



晾霸电动晾衣机 (X30 系列)

说明书

广东晾霸智能科技有限公司

感谢您选择本公司生产的电动晾衣机

使用本机前请仔细阅读说明书, 妥善保存以备参考

(注: 说明书内容如有更改, 恕不另行通知, 望谅解!)

目 录

一、使用须知.....	3
二、产品概况.....	3
三、产品介绍.....	5
功能型遥控器.....	5
四、产品安装.....	9
4.1、安装流程.....	9
4.2、安装前准备.....	9
4.3、产品安装.....	10
4.4、运行测试.....	16
五、被杆使用.....	17
六、边底板.....	17
七、遥控器的学码及删码.....	18
八、注意事项.....	19
九、故障现象及处理方法.....	20
十、产品技术参数.....	21
十一、随机附件清单.....	22

尊敬的用户：

首先非常感谢您购买并使用本公司生产的“晾霸”牌智能电动晾衣机！

晾霸品牌智能电动晾衣机以节能、环保、健康、人性化为出发点，集经济性、实用性与安全性于一体，并由广东晾霸智能科技有限公司自主研发、生产与销售。它安装操作简便、运行稳定、使用寿命长；并且具有多重保护功能，除过流，过压、过热、过载保护外，还拥有遇阻保护的人性化设置。升降结构完全自动、无线遥控超强精准、照明系统节能环保、消毒方式高效健康，晾霸智能电动晾衣机专注为您带来超一流的舒适晾衣体验。

晾霸智能晾衣机凭借精巧独特的外形设计，以及选用优质的材料，精湛的制造工艺，成为时尚与创意完美融合的典范。无论是分享生活的精彩瞬间，还是突显您独特的尊贵晾霸智能晾衣机都能让您如愿以偿！

另外我们的宗旨是为顾客提供优质的产品和服务，我们由衷的希望我们的产品能够满足您的要求，同时我们也极其希望您能够对我公司产品提出您宝贵的建议。我们将综合您的建议，努力提升我公司产品质量，做到让每一位顾客感到实实在在的满意！

一、使用须知

- 1) 产品开箱后，请仔细核对说明书尾页的装箱清单，确认无遗漏后再进行安装。
- 2) 产品安装前请仔细阅读本使用说明书，产品安装时须轻拿轻放，防止碰撞。
- 3) 衣杆连续升降 7-8 次后，电机会进入热保护状态，待冷却 10 分钟后，方可正常升降。
- 4) 遥控器应安放在小孩不易接触的地方，避免遥控损坏或电池过早失效。

二、产品概况

本产品主要用于家庭晾衣服、被单等织物，其设计新颖，功能齐全，性能稳定，选材环保，制作精细，定位高端，是目前市场上最理想的电动晾衣机之一。

本产品除了具有电动晾衣机基本的遥控升降和照明功能之外，还具备以下独特功能：

- 1、**无线遥控：**采用性能稳定的无线遥控系统来控制晾衣机的运作。遥控器不受方向和障碍物的限制，控制距离可远达 30 米。
- 2、**过载保护：**衣杆在上升时遇到障碍物或者超载，本晾衣机控制

系统会自动检测到过载并自动停止运行以保护主机，以避免钢丝绳受力过大而导致拉断。

- 3、**遇障碍物自动停止或遇阻反弹（限遇阻反弹机型）：**衣杆在下降时遇到人或其他障碍物时，晾衣机会自动停止运行或反弹一段距离后停止运行，可避免因钢丝绳错位而导致机身内钢丝绳紊乱。
- 4、**定时风干功能（限风干机型）：**在阴雨天、空气湿度较大时，开启风干功能，将加速衣服干燥过程，定时 3 小时自动关闭，更节能、操作更舒适。
- 5、**紫外线消毒功能（限消毒机型）：**由于现代化的建筑结构，亦导致来自阳光紫外线无法自己照射到室内；开启紫外线杀菌消毒功能，30 分钟定时设置，以环保节能的方式，有效杀死病菌，并避免对织物纤维产生伤害。
- 6、**定时烘干功能（限烘干机型）：**在阴雨天、空气湿度较大时，开启烘干功能，将快速烘干衣服，定时 3 小时自动关闭，更节能更舒适。

7、消音

功能型消音：长按照明，5 秒后听到蜂鸣器响 10 声，在 10 声内按烘干，消音成功，唤醒一样。

三、产品介绍



①**上升键**：控制衣杆上升，衣杆到达上限位置时将自动停止，或者在上升的过程中，再按一次将会停止上升，当衣杆在下降时，按上升键主机可以自动切换运转方向使衣杆上升。

②**下降键**：控制衣杆下降，衣杆到达下限位置时将自动停止，或者在上升的过程中，再按一次将会停止上升，当衣杆在上升时，按下下降键，主机可以自动切换运转方向使衣杆下降。

③**照明键**：开启或关闭照明灯（备注：学码和删码状态的进入键）。

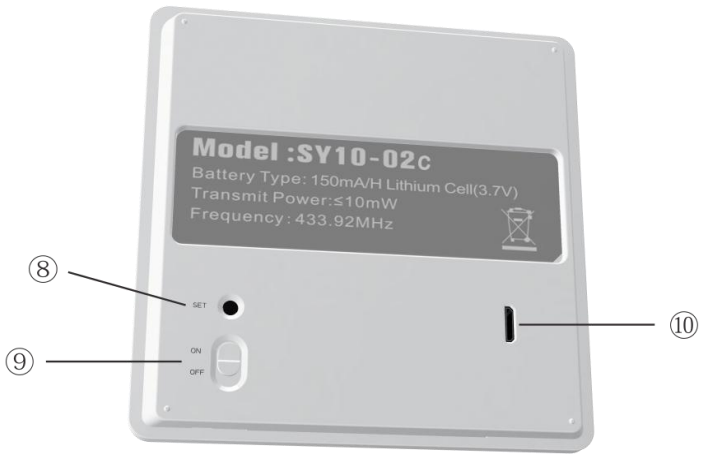
④**消毒键**：开启或关闭消毒灯（消毒灯单次最长运行时间设定为30分钟，至上行程限位即升至最高时才有效）。

⑤**风干键**：开启或关闭风干机（风干机单次运行时间设定为3小时）。

⑥**烘干键**：开启或关闭烘干机（风干机单次运行时间设定为3小时）。

⑦**停止键**：停止控制。

遥控器（背面）



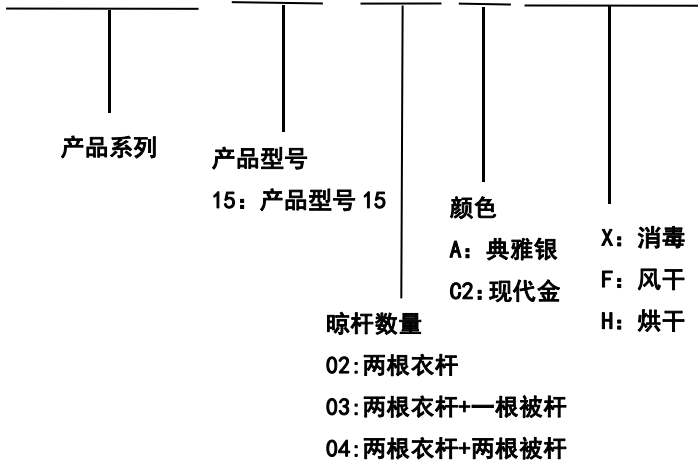
⑧ 设置键：用对码针短按发送静音指令、长按 3 秒发送复位唤醒指令。

⑨ 电源开关：向上拨，打开电源，向下拨，关闭电源。

⑩ MicroUSB 充电接口：充电时 LED 指示灯慢闪，充满时 LED 指示灯常亮。

2. 产品型号:

X30-1504AXFH



例: X30-1504AXFH 即机型 X30 系列, 产品型号 15, 两根衣杆+两根被杆, 颜色为典雅银,, 带有风干、烘干、消毒等功能。

3. 整机介绍

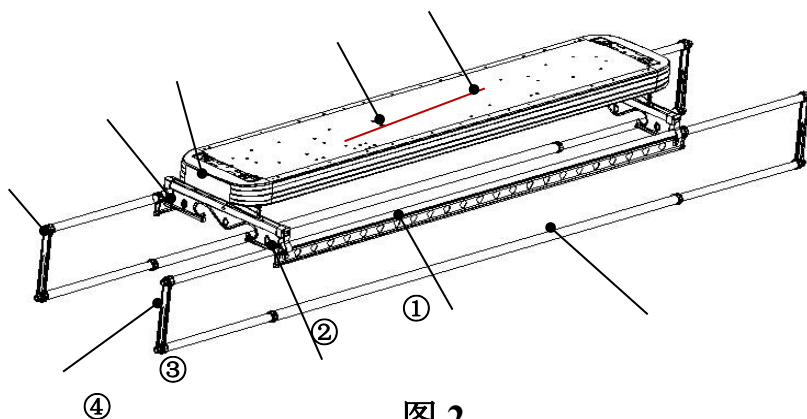


图 2

⑤

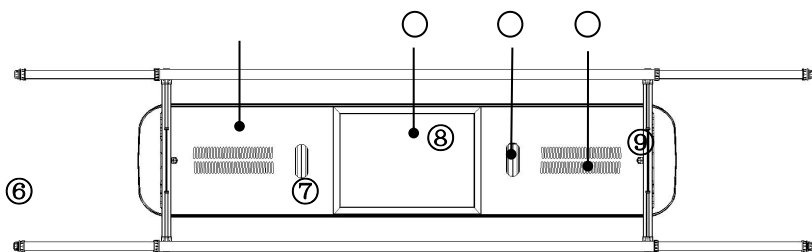
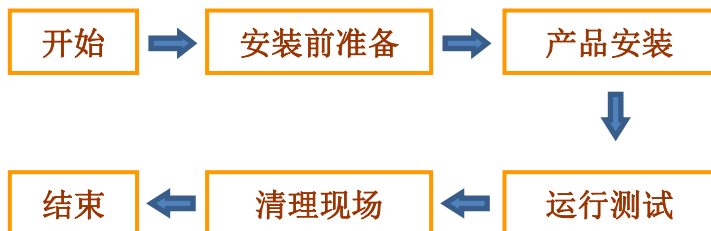


图 3

	⑩	11	12	13
1.电源线	2. 主机	3.端盖	4.剪刀架组件	
5.螺杆封盖	6.挂环	7. 支撑板封口	8.固定衣杆	
9.被杆	10.边底板	11.面板灯	12.消毒灯	
13.长风机				

四、产品安装

4.1、安装流程



安装流程的说明：

- 1) 安装前准备：主机安装位置的选择、安装工具和安装材料的清点。
- 2) 产品安装：主机、剪刀架及衣杆的安装。
- 3) 运行测试：测试各功能运行是否正常。
- 4) 清理现场：对现场的残渣、包材进行清理。

4.2、安装前准备

1、在安装前请根据产品装箱单仔细核对，如有差漏，请立即与我们联系；

2、安装规划好主机安装的位置及方向。

3、安装本产品前请准备好安装工具；如：、剪钳、钉锤、十字螺丝刀、10~14# 扳手、美工刀、绝缘手套、卷尺、绝缘胶带、记号笔等工具。

4.3、产品安装

- 1、如果之前装有阳台灯，先关闭阳台灯电源，拆下阳台灯。
- 2、测量天花板安装位置的尺寸，确定安装位置，并作好记号。
- 3、将安装板粘贴在指定区域的天花板上，并根据安装纸板上的 4 个安装孔，用记号笔依次记好位置，如图 4。



图 4

- 4、根据记好的孔位置，用冲击钻打出 4 个 $\phi 10 \times 80$ 的孔，将膨胀螺丝打入天花板，并用扳手拧紧螺丝。然后，将下端的螺母松出使垫片与上螺母的距离为 5mm 左右。并将另侧 2 个膨胀螺丝螺母及垫片都取下（如图 5 所示）。

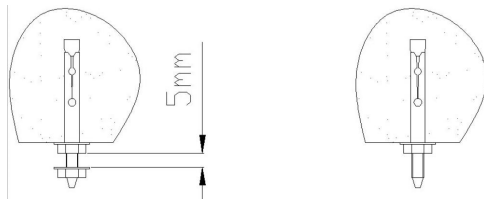


图 5

5、拆下两端的主机端盖，如图 6 所示。然后小心托起主机，将主机一端插在两个膨胀螺丝的垫片上，接着托起另一端把垫片及螺母装上锁紧，然后，再把第一端的螺母拧紧，如图 7 所示。

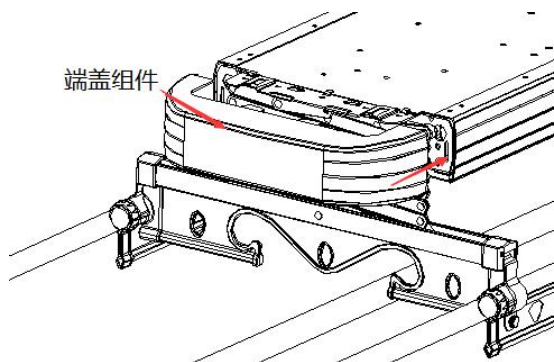


图 6

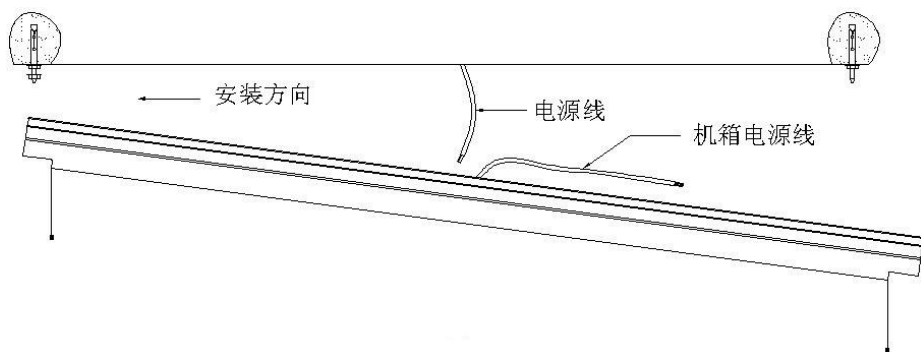


图 7

6、正确连接好电线（注意：棕色接火线，蓝色接零线，黄绿双色接地线），然后用绝缘胶带包好并放进主机与天花的缝隙里。

7、安装剪刀架：先将剪刀架一端滚轮滑进安装板滑槽内，移动剪刀架，滑向另一端，确保剪刀两端滑轮都在安装板滑槽内，用剪刀架螺钉锁住短剪刀片（如图 8 所示），将钢丝绳卡头套进钢丝绳挂口内（如图 9 所示），套上钢丝绳挂口盖（如图 10 所示），剪掉剪刀组扎带。以同样的步骤安装好另一侧剪刀架。

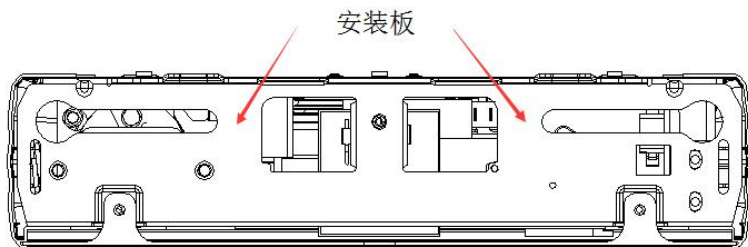


图 8

钢丝绳挂口

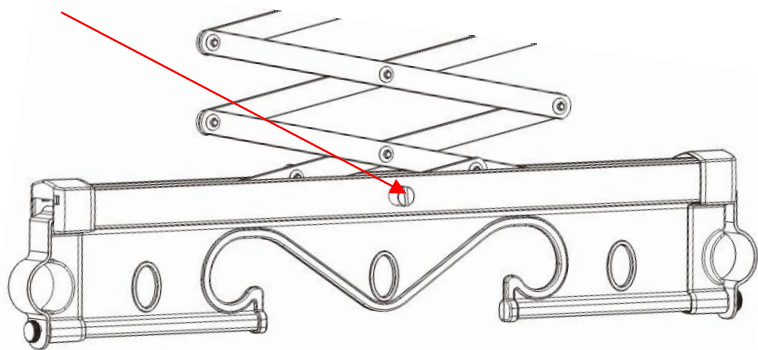


图 9

钢丝绳挂口盖

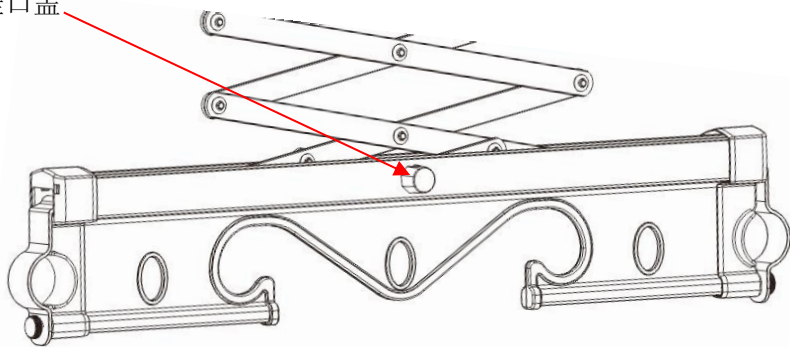


图 10

8、盖上主机端盖，如图 11 所示。

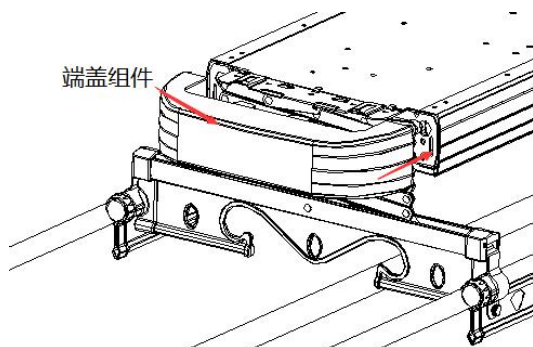


图 11

9、衣杆和被杆的装配：

- a. 将衣杆扣进支撑板封口槽内。如图 12 所示。
- b. 安装衣杆组件：托起衣杆，扣上夹紧片用 M5*15mm 的铝制螺丝，将衣杆与衣杆支撑板固定在一起，如图 13 所示。

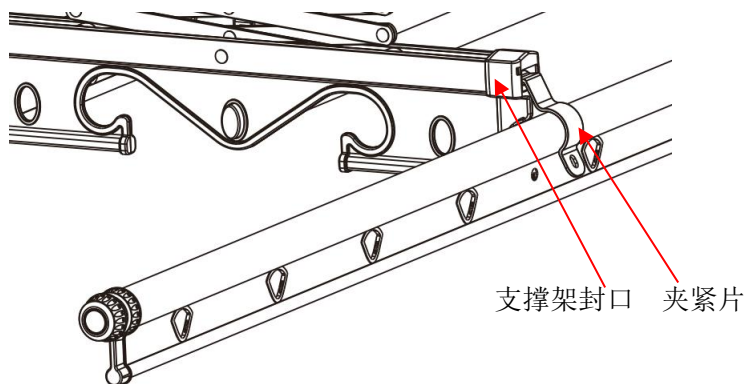


图 12

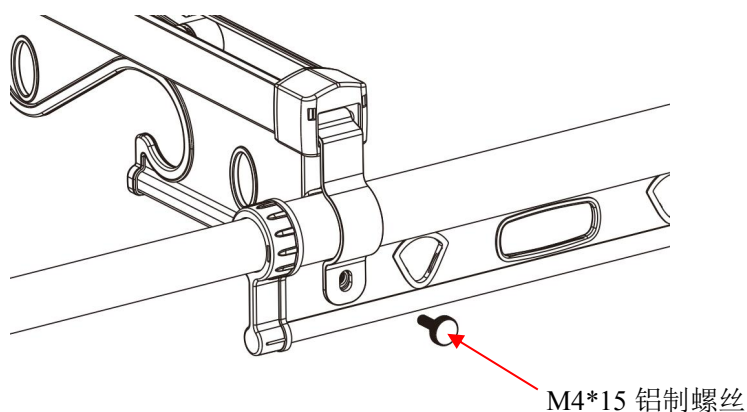


图 13

- c. 按照步骤 a 安装好另一侧衣杆。
- d. 安装挂环：拧退衣杆伸缩杆上的螺杆封盖，然后将螺杆封盖与挂环固定在衣杆伸缩杆上（凹面朝内），如图 14 所示。

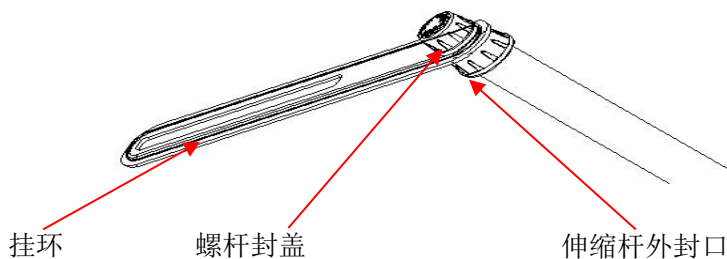


图 14

- 2. 安装被杆：拧退被杆伸缩杆上的螺杆封盖，然后将螺杆封盖与挂环固定在被杆上。安装完成如图 15 所示。

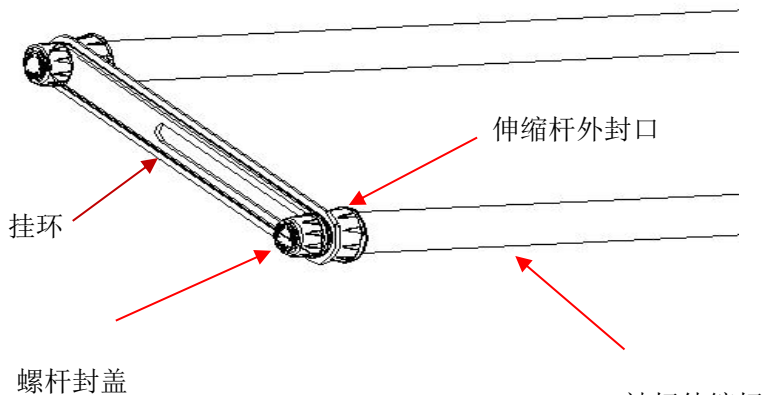


图 15

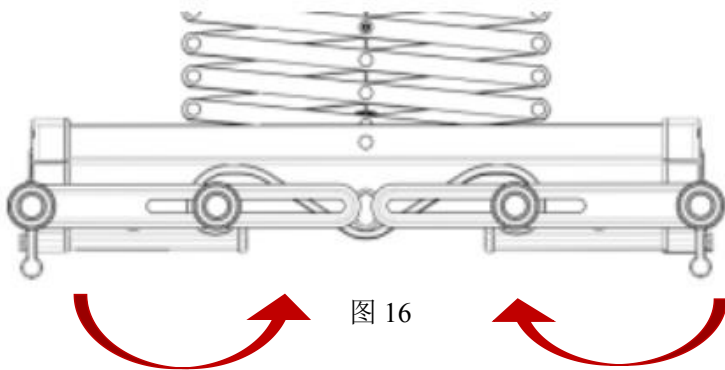
被杆伸缩杆

4.4、运行测试

- 1、测试下降功能：按下下降键，观察衣杆下降至 1260mm±50mm 后，能否自动停止运行。
- 2、测试上升功能：按下上升键，观察衣杆上升至顶端时，能否自动停止运行。
- 3、测试照明功能：按下照明键，观察 LED 平板灯是否正常开启。
- 4、测试风干功能：按下风干键，观察风干机是否开始工作。
- 5、测试烘干功能：按下烘干键，观察烘干机是否正常工作。

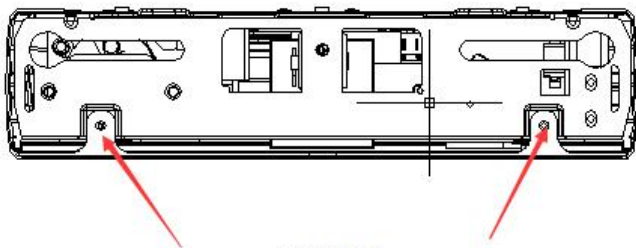
五、被杆使用

当需要晾被子时，可将翻转式被杆从衣杆支撑上取下垂直放置，不需晾被时，可以放回被杆衣杆支撑板挂口（如图 16 所示）。



六、边底板

若机器发生故障，需要检查内部故障时，将边底板锁在两侧安装板的螺丝拧下，再直接下拉取出边底板即可（如图 17、18 所示），



拆螺钉

图 17

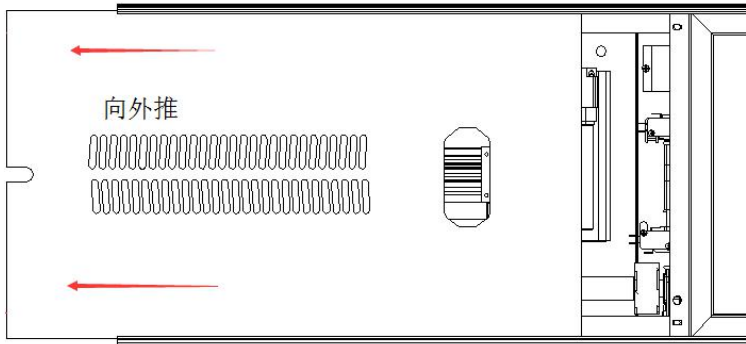


图 18

七、遥控器的学码及删码

1、学码

遥控器必须成功学码后方可使用，方法如下：

晾衣机接通电源后，会听到控制器中蜂鸣器慢响 10 声，在 10 声内按先按遥控器照明键；再按上升键，接着蜂鸣器快响 3 声，学码成功。（10 声内若无相应操作，遥控器返回初始状态，学码需断开电源，重新接通电源后重新开始。）

2、删码

主机通电状态下长按遥控器照明键，5 秒后会听到控制器中蜂鸣器慢响 10 声。在 10 声内按住下降键，蜂鸣器快响 3 声，删码成功；10 声内若无相应操作，遥控器将返回原始状态，删码重新开始。

（注：只有选好码的遥控器才能执行删码操作）

八、注意事项

- 1、选择的天花顶面安装部位要结实，确保膨胀螺丝安装到位。
- 2、为确保安全，请务必接地线，且只能使用本机上标明的电源。
切勿使用小于 0.75 平方毫米的电源线。为确保机器正常运作，主机的安装位置应定在无雨水淋到的地方。
- 3、机器使用的电源软线为专用安全线缆，若有损坏,为了避免危险，必须由制造商或其维修处专业人员更换。
- 4、切勿私自拆卸本机，需要进行检修时，请联系本公司授权的维修中心，否则由于人为破坏等非正常使用造成的损坏将不在我们公司保修范围之内。
- 5、雷雨过程中，禁止使用本机。
- 6、机器运行时，禁止将手或其他物品置于防风支架间。
- 7、机器运行时，禁止将手或其他物品置于防风支架间。
- 8、接线线路上必须加一个断开距离不小于 3mm、额定电流 16A 的双断开开关（由专业电工完成）。

九、故障现象及处理方法

故障现象	分析	处理方法
按遥控器后没反应	① 主机没通电 ② 遥控器电量不足	① 接通电源 ② 更换电池
消毒灯不亮	② 衣杆没到达上限位置 ② 消毒灯烧坏了	② 等衣杆到达上限位置 ② 更换消毒灯
衣杆运行过程中突然停止	① 遇到障碍物 ② 电机过热保护	① 移开障碍物 ② 待电机冷却后再工作
灯具不亮	① 主机没通电 ② 灯具损坏	① 接通电源 ② 更换灯具

十. 产品技术参数

产品型号	X30-1504AXFH(NX)	X30-1504AXFH-24(NX)
额定电压	220V~	
额定频率	50Hz	
电机功率	140W	
照明功率	16W	16W
消毒功率	14W	
风干功率	28W	
烘干功率	700W	
除螨功率	-	
人体感应功率	-	
额定总功率	898W	
额定承重	晾衣机承重在 30kg-35kg 之间（电机处于常温且正常状态下）	
主机长度	1660mm	
衣杆总长度	2470mm	
行程范围	1050mm±50mm	
安装孔尺寸	1500mm*150mm	
噪音	<72dB	

十一、随机附件清单

X30-1504AXFH(NX) / X30-1504AXFH-24(NX)				
序号	名称	数量	单位	备注
1	主机	1	台	
2	剪刀架组件	2	套	
3	挂环	4	个	
4	遥控器	1	个	
5	衣杆组件	1	套	
7	膨胀螺丝	4	套	M8
8	胶塞	2	个	
9	十字沉头自攻螺丝	4	个	ST4*25
10	说明书	1	本	
11	剪刀架螺钉	5	个	M4
12	铝制螺丝	4	个	M4*15
13	保修卡	1	份	
14	合格证	1	份	
15	钢丝绳挂口盖	2	个	
16	安装模板	1	块	

广东晾霸智能科技有限公司

地址：广州市黄埔区环岭路 13 号

服务热线：400-8888-568

网址：<http://www.l-best.com.cn/>

SM.NX13.001.V4