



晾霸电动晾衣机 (DS01)

说明书

广东晾霸智能科技有限公司

感谢您选择本公司生产的电动晾衣机

使用本机前请仔细阅读说明书, 妥善保存以备参考

(注: 说明书内容如有更改, 恕不另行通知, 望谅解!)

· 前言 ·

尊敬的用户：

感谢您选择了公司产品，相信您的选择会带给您愉快的生活体验。请在安装与使用之前仔细阅读本说明书，以避免危险或造成不必要的损失。

· 安全注意事项 ·



注意

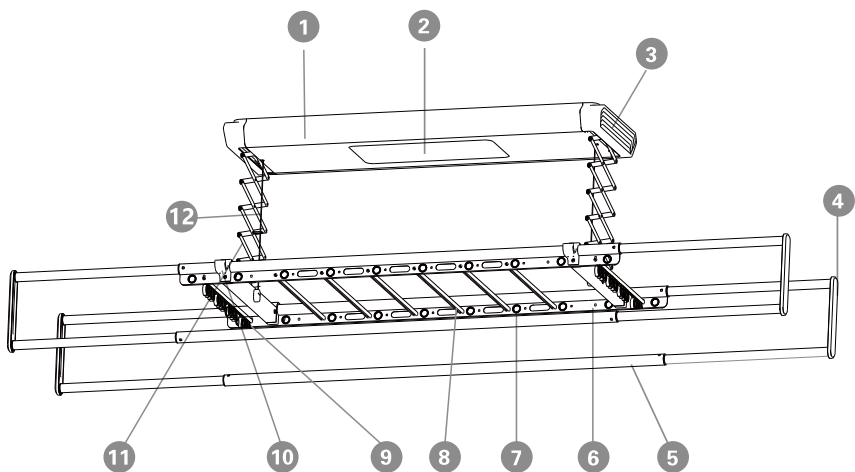
- 器具连接的固定布线必须按照布线规则安装一个触点开距不小于3mm的全极开关装置；
- 本机安装位置和遥控器放置处及使用过程中，应避免机器淋水；
- 确保安装膨胀螺栓位置的混凝土层结实，以及膨胀螺栓安装到位；
- 为确保安全，请保证主机接地，连接本机用的电源线导线截面积 $\geq 0.75\text{mm}^2$ ；
- 如电源线损坏，为避免危险，必须由制造商、其维修部或类似部门的专业人员进行更换；
- 本机在面板未安装好前，不应通电使用或试机，避免造成意外或者机械损坏；
- 晾晒衣物时，请将衣物均匀的放在两边的晾衣杆或者晾被杆上，切勿单边晾晒衣物，造成机构失衡，损坏产品；
- 晾被杆主要用来晾晒被子，当无需使用时，将其卡至晾被杆固定座的卡槽内；
- 雷雨天气，禁止使用本机；
- 晾杆在升降过程中，不能让手指或其它物体伸进剪刀架，以免造成事故；任何状态下请勿拉扯/摇晃机器，以防产品损坏和造成伤害；
- 遥控器请放置在儿童不易拿取处，避免儿童玩耍遥控器而引发事故；
- 带有接地电源线的晾衣机请务必正确连接地线，严禁在无可靠接地情况下使用；

· 产品简介 ·

一、使用环境

- 1、安装于家庭阳台处；
- 2、环境温度：-20℃~45℃之间；
- 3、环境湿度：95%以下；

二、产品主要部件示意图



① 主机 ② LED灯 ③ 端盖 ④ 挂环 ⑤ 被杆 ⑥ 衣杆

⑦ 孔套 ⑧ 母婴杆 ⑨ 母婴夹 ⑩ 晾杆固定件 ⑪ 剪刀架组件 ⑫ 钢丝绳挂口盖

· 产品功能 ·

一、产品功能对应表

型号	照明	消毒	风干	烘干	功能指示	轻托上升	高度记忆	一键上升
DS01	√	/	/	/	/	√	/	/

二、功能介绍

- 1、**升降**：上升下降功能，最大升降行程1.1m；
- 2、**照明**：LED照明功能；
- 3、**无线遥控**：采用智能遥控器控制电动晾衣机的工作，遥控距离可达30m；
- 4、**遇障碍物停止**：晾杆在下降过程中碰到人或者其他障碍物时，晾衣机自动停止下降；

· 技术参数 ·

一、主要参数

主机尺寸			晾杆尺寸			安装孔位	
			长	宽			
1050*320*80mm			1250-2140mm	535mm		985-120mm	
额定电压	额定频率	额定功率	照明功率	消毒功率	电机功率	额定负载	噪音
220V	50Hz	100W	20W	/	60W	30kg	≤48dB

· 遥控器使用说明 ·

一、对码方式

晾衣机接通电源后，会听到控制器中蜂鸣器慢响10声，在10声内先按遥控器的照明键，再按上升键，接着蜂鸣器快响3声，对码成功。（10声内若无相应操作，遥控器返回初始状态，学码需断开电源，重新接通电源后重新开始。）

二、功能使用

- 1、上升/停止：按一次“上升”键，晾杆开始上升，再按一次“停止”键，晾杆停止。
- 2、下降/停止：按一次“下降”键，晾杆开始下降，再按一次“停止”键，晾杆停止。
- 3、照明：按一次“照明”键，照明功能开启，再按一次“照明”键，照明灯关闭。



· 常见故障排除方法 ·

故障现象	故障原因分析	处理方法
按遥控器无反应	主机未通电	接通电源
	遥控器电量不足	更换遥控器电池
	遥控器故障	更换遥控器
升降过程中停止	遇到障碍物电路保护	移开障碍物
	电机故障	更换电机
LED灯不亮	LED故障	更换LED模块
	程序紊乱	切断电源后重新连接电源

· 装箱清单 ·

主机包装箱	
① 主机*1台	② 剪刀架组件*2副
③ 遥控器*1个(含电池)	④ 膨胀螺丝*4颗
⑤ 保修卡*1张(含合格证)	⑥ 钢丝绳挂口盖*2个
⑦ 衣杆、被杆组件*2组(含挂环)	⑧ 安装纸板*1张
⑨ 小横杆*8根(含固定螺钉)	⑩ 母婴夹(一排3个+单独1个)*2

· 维护和保养 ·

1. 清洁前必须断开电源；
2. 清洁时应用湿润中性清洁剂的软布轻轻擦拭面罩表面；
3. 所有电器元件不能与水接触；
4. 如果长时间不使用本机时，最好切断本机电源。



注意

- 不可使用汽油或有腐蚀性的化学试剂清洗产品的零部件；
- 不能用高于60°C的热水浸洗塑料件。

一、保修

保修期限：本产品实行整机保修一年，其中易损件（如LED照明、遥控器、控制器）保修一年。

自购买之日起（以发票日期为准），保修期内，公司负责维修或调换任何有质量问题的零配件。

1.保修范围：

- a.严格按照安装要求，进行整机安装和正确使用中出现的问题；
- b.本公司或指定的专业人员在维修和安装中出现的问题。

2.非保修范围：

- a.人为、使用不当造成的损坏；
- b.用户自行运输或保管不当造成的损坏；
- c.不按照接线图正确接线造成的损坏；
- d.不符合安装要求，用户坚持按自身意愿安装造成的损伤；
- e.无任何有效凭证，也不能证明在保修期的；
- f.发票或保修卡上的产品与实物不符或票据涂改的；
- g.自然灾害等不可抗力造成的损坏；
- h.其它不符合保修的情况。

二、售后服务

如果您有任何问题需要咨询或需要服务，请与公司指定当地的代理商或特约维修点联系。任何保修期内或保修范围以外的问题，公司将本着“用户至上”的原则尽力为您服务。

· 产品中有害物质的名称及含量 ·

部件名称	有毒有害物质或元素					
	铅 (Pb)	汞 (Hg)	镉 (Cd)	六价铬 (Cr(VI))	多溴联苯 (PBB)	多溴二苯醚 (PBDE)
金属件类	●	●	●	●	●	●
塑料件类	●	●	●	●	●	●
电路板类	●	●	●	●	●	●
电机类	X	●	●	●	●	●
线缆类	●	●	●	●	●	●
光源类	●	●	●	●	●	●
热源类	X	●	●	●	●	●

本表格依据SJ/T 11364的规定编制

●：表示该有害物质在该部件所有均质材料中的含量均在GB/T 26572规定的限量要求下；

X：表示该有害物质至少在该部件的某一均质材料中的含量超出了GB/T 26572规定的限量要求。



· 回收事项 ·



1. 该产品均采用优质材料和组件设计和制造，可以回收利用；
2. 请熟悉当地针对电子和电器产品制订的期指、分类和收集机制；
3. 请遵循当地的规章制度，不要将旧产品与一般的生活垃圾一同弃置；
4. 正确弃置产品有助于避免对环境和人类健康造成潜在的负面影响。

▲ 本公司保留在不作任何通知的情况下，对使用说明书作修改的权利。

广东晾霸智能科技有限公司

Guangdong L Best intelligent Technology Co.,Ltd

地址：中国·广州经济技术开发区环岭路13号

网站：www.l-best.com.cn

客服热线：400-8888-568