



晾霸电动晾衣机(W25 系列)

# 说明书

广东晾霸智能科技有限公司

感谢您选择本公司生产的电动晾衣机

使用本机前请仔细阅读说明书, 妥善保存以备参考

(注: 说明书内容如有更改, 恕不另行通知, 望谅解!)

# 目 录

一、产品概况 .....	2
二、产品介绍: .....	4
三、安装步骤: .....	7
四、被杆使用 .....	11
五、遥控器的学码及删码 .....	12
六、测试: .....	13
七、注意事项 .....	13
八、故障现象及处理方法 .....	14
九、产品技术参数 .....	15
十、随机附件清单 .....	16

# 一、产品概况

本产品主要用于家庭晾衣服、被单等织物，其设计新颖，功能齐全，性能稳定，选材环保，制作精细，定位高端，是目前市场上最理想的电动晾衣机之一。

本产品除了具有电动晾衣机基本的遥控升降和照明功能之外，还具备以下独特功能：

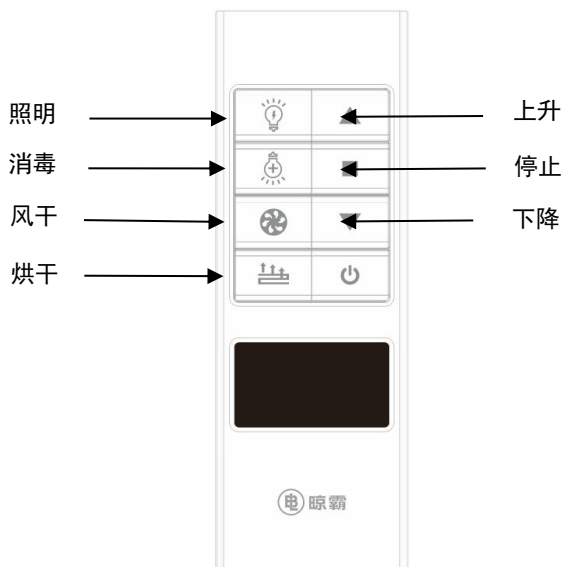
- 1、无线遥控：**采用性能稳定的无线遥控系统来控制晾衣机的运作。遥控器不受方向和障碍物的限制，控制距离可远达 30 米。
- 2、过载保护：**衣杆在上升时遇到障碍物或者超载（设定负载为 35kg），本晾衣机控制系统会自动检测到过载并自动停止运行以保护主机，以避免钢丝绳受力过大而导致拉断。
- 3、遇障碍物自动停机：**衣杆在下降时遇到人或其他障碍物时，晾衣机会自动停止运行，可避免因钢丝绳错位而导致机身内钢丝绳紊乱。
- 4、紫外线消毒功能（限消毒机型）：**由于现代化的建筑结构，易导致来自阳光紫外线无法自己照射到室内；开启紫外线杀菌消毒功能，30 分

钟定时设置，以环保节能的方式，有效杀死病菌，并避免对织物纤维产生伤害

**5、定时风干、烘干功能功能（限风干、烘干机型）：**在阴雨天、空气湿度较大时，开启风干、烘干功能，将加速衣服干燥过程，定时3小时自动关闭，更节能、操作能舒适。

## **二、产品介绍：**

### **1. 遥控器介绍**



**上升键：**控制衣杆上升，衣杆到达上限位置时将自动停止，当衣杆在下降时，

按上升键主机可以自动切换运转方向使衣杆上升。

**下降键：**控制衣杆下降，衣杆到达下限位置时将自动停止，当衣杆在上升时，

按下降键，主机可以自动切换运转方向使衣杆下降。

**停止键：**衣杆在上升或下降运行中，按下停止键，可以停止运行。

**照明键：**开启或关闭照明灯。

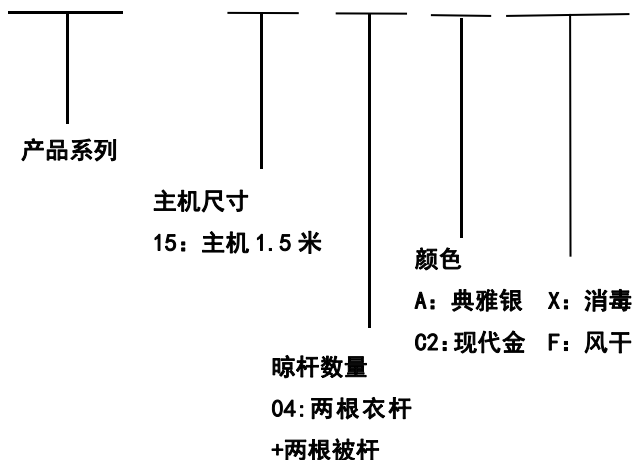
**消毒键：**开启或关闭消毒灯。

风干键：开启或关闭风干机。

烘干键：开启或关闭烘干功能（此系列无此功能）。

## 2. 产品型号：

W 2 5 - 1 5 0 4 A X F

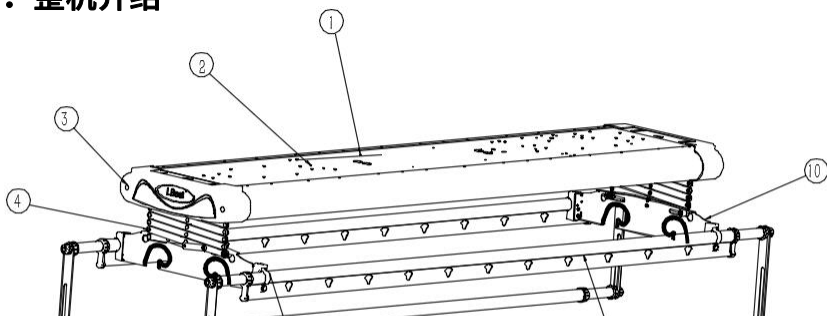


例：W25-1504AXFP 即广东晾霸智能科技有限公司生产的网销机型 W25

系列，主机尺寸 1.5m，两根衣杆+两根被杆，颜色为典雅银，照明系统采用

LED 平板灯。

## 3. 整机介绍



**特点：** 1：简约风格、多杆设计适用于中户型阳台；

2：伸缩式结构，可根据用户晾衣服的数量或者阳台大小，适当调节衣杆长度；

3：采用超长寿命、高效节能的 LED 照明系统

1.电源线	2. 主机	3.端盖	4.剪刀架组件
5.伸缩杆	6.衣杆挂环	7. 夹紧片	8.被杆
9.固定衣杆	10.衣杆支撑板		

### **三、安装步骤：**

1. 如果之前装有阳台灯，先关闭阳台灯电源，拆下阳台灯。

2. 测量天花板安装位置的尺寸，确定安装位置，并作好记号。
3. 将安装模板粘上海绵胶后按确定的位置粘在天花板上。
4. 用冲击钻打出 4 个  $\phi 10 \times 80$  的孔，将膨胀螺丝打入天花板，并用扳手拧紧螺丝。然后，将下端的螺母松出使垫片与上螺母的距离为 5mm 左右（如图 1 (1) 所示）。并将其下端的螺母及垫片取下（如图 1 (2) 所示）。

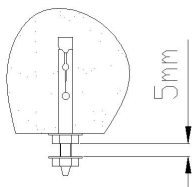


图1 (1)

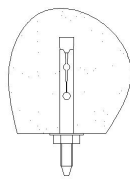


图1 (2)

5. 拆下两端的端盖，小心托起主机，按图 2 所示，将主机一端插在两个膨胀螺丝的垫片上，接着托起另一端把垫片及螺母装上锁紧，然后，再把第一端的螺母拧紧。

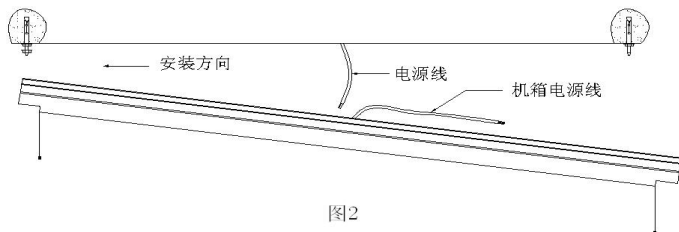


图2



6. 正确连接好电线（注意：棕色接火线，蓝色接零线，黄绿双色接地线），然后用绝缘胶带包好并放进主机与天花的缝隙里。
7. 安装剪刀架：先将剪刀架一端安装在主机安装板上，用剪刀架螺丝锁紧（如图 3 所示），盖上端盖，用 M4\*8 螺丝拧紧，然后剪掉剪刀组扎带（如图 4 所示）。

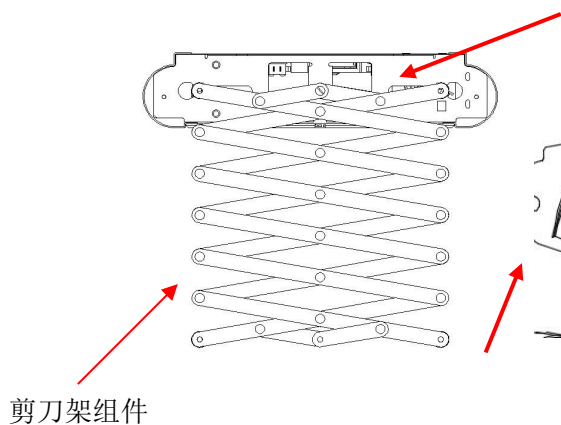


图 3

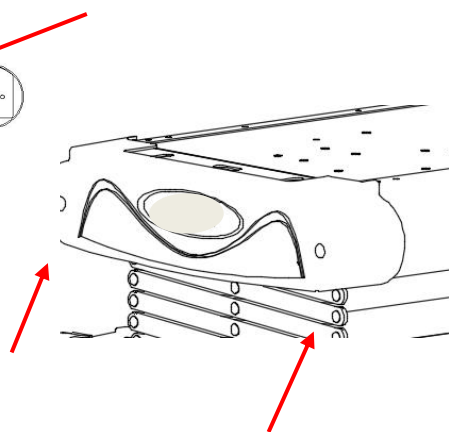


图 4

8. 将钢丝绳的圆锌头套进衣杆支撑板的卡孔内，将另一端剪刀架安装在衣杆支撑板槽内，并用剪刀架螺丝锁紧（如图 5 所示）。

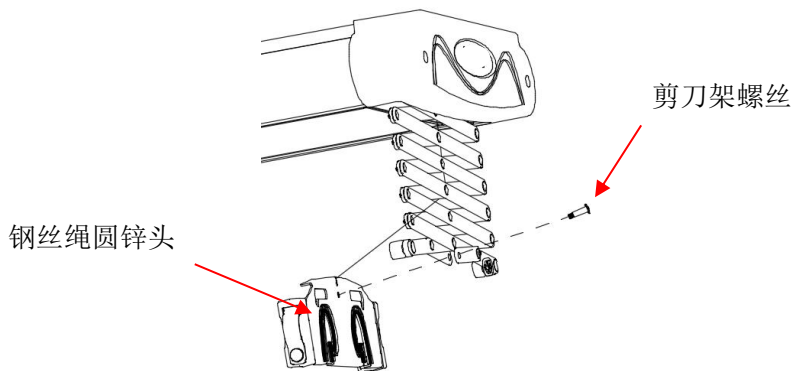


图 5

## 9.衣杆和被杆的装配：

- a. 安装衣杆组件：拧出胶头螺钉，双手托起固定衣杆，掀起衣杆夹紧片，将固定衣杆塞入，然后拧紧胶头螺钉(如图 6)。

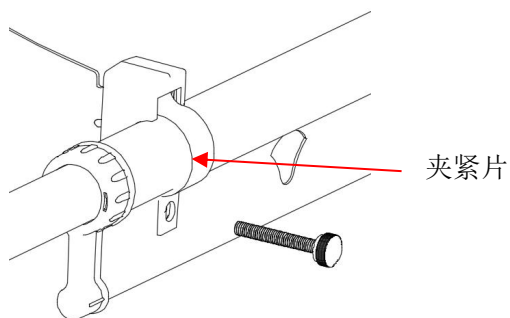


图 6

- b. 安装被杆：将衣杆组件和被杆组件中伸缩杆封口各自取下，再将衣杆挂环套上，然后锁紧螺丝。安装完成如图 7 所示。

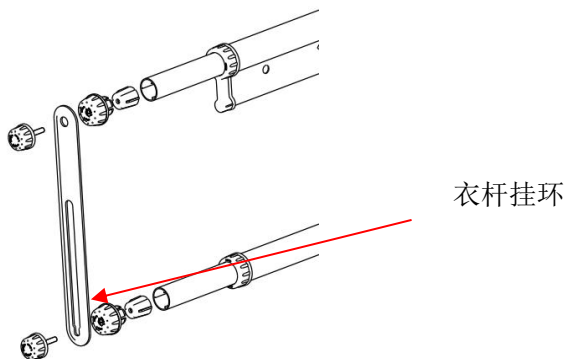


图 7

## 四、被杆使用

四杆机型有两根被杆，当需要晾被子时，可将翻转式被杆从衣杆支撑上取下垂直放置，不需晾被时，可以放回被杆衣杆支撑板挂口（如图 8 所示）。

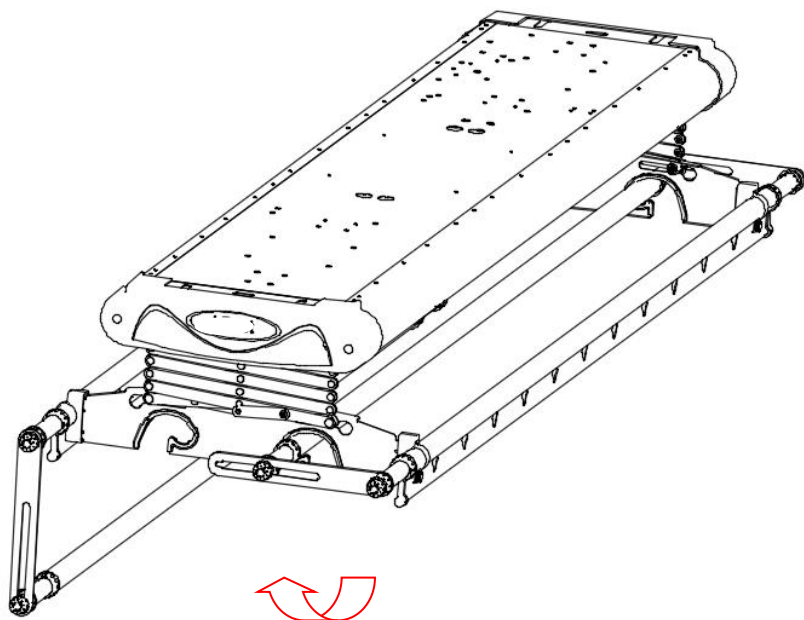


图 8

## 五、遥控器的学码及删码

### 1、学码

遥控器必须成功学码后方可使用，方法如下：

晾衣机接通电源后，会听到控制器中蜂鸣器慢响 10 声，在 10 声内先按住遥控器的照明键，再按上升键，接着蜂鸣器快响 3 声，学码成功。（10 声内若无相应操作，遥控器返回初始状态，学码需断开电源，重新接通电源后重新开始。）

### 2、删码

主机通电状态下长按遥控器照明键，5 秒后会听到控制器中蜂鸣器慢响 3 声。在 10 声内按住下降键，蜂鸣器快响 3 声，删码成功；10 声内若无相应操作，遥控器将返回原始状态，删码重新开始。（注：只有选好码的遥控制才能执行删码操作）

## 六、测试：

升降功能测试：按上升、下降键，观察晾衣机运行是否顺畅。

- 1、照明功能测试：按照明键，观察灯是否亮起或熄灭。
- 2、风干功能测试：按风干键，观察指示灯是否绿色。
- 3、烘干功能测试：按烘干键，观察指示灯是否红色（需在风干状态下）。
- 4、消毒功能测试：按消毒键，观察消毒灯是否亮起或熄灭（需在晾衣机上升到最顶端状态）。

## 七、注意事项

- 1、选择的天花顶面安装部位要结实，确保膨胀螺丝安装到位。
- 2、为确保安全，请务必接地线，且只能使用本机上标明的电源。切勿使用小于 0.75 平方毫米的电源线。为确保机器正常运作，主机的安装位置应定在无雨水淋到的地方。
- 3、切勿私自拆卸本机，需要进行检修时，请联系本公司授权的维修中心，否则由于人为破坏等非正常使用造成的损坏将不在我公司保修范围之内。

内。

4、雷雨过程中，禁止使用本机。

5、机器运行时，禁止将手或其他物品置于防风支架间。

## 八、故障现象及处理方法

故障现象	分析	处理方法
按遥控器后没反应	① 主机没通电 ② 遥控器电量不足	① 接通电源 ② 更换电池
消毒灯不亮	① 衣杆还没到达上限位置 ② 消毒灯烧坏了	① 等衣杆到达上限位置 再开 ② 更换消毒灯
衣杆运行过程中突然停止	① 遇到障碍物 ② 电机过热保护	① 移开障碍物 ② 待电机冷却后再工作
灯具不亮	① 主机没通电 ② 灯具损坏	① 接通电源 ② 更换灯具

## 九、产品技术参数

系列型号	W25-15
额定电压	AC220V
额定功率	480W
最大负重	35KG
主机长度	1.55m
衣杆总长度	1.55m+900mm
升降高度	1.3±0.05m
衣杆间距	450mm
整机最小厚度	237mm
安装孔尺寸	1500x150mm
重量	约 16KG
防护等级	IP20(室内)
噪音	<65dB
环境温度	-15~+40℃



## 十、随机附件清单

W25-15 系列				
序号	名称	数量	单位	备注
1	主机	1	台	
2	剪刀架组件	2	套	包含剪刀片组和衣杆支撑板
3	衣杆组件	2	套	
4	挂环组件	4	套	
5	遥控器	1	个	
6	M8*70 膨胀螺丝	4	套	
7	胶塞	2	个	
8	十字沉头自攻螺丝	2	个	ST4*25
9	剪刀架螺丝	4	个	
10	说明书	1	本	
11	保修卡	1	份	
12	合格证	1	份	
13	安装模板	1	块	

# 广东晾霸智能科技有限公司

地址：中国广州经济开发区环岭路 13 号

服务热线：400-8888-568

网址：<http://www.l-best.com.cn>

SM.DS13.009.V1